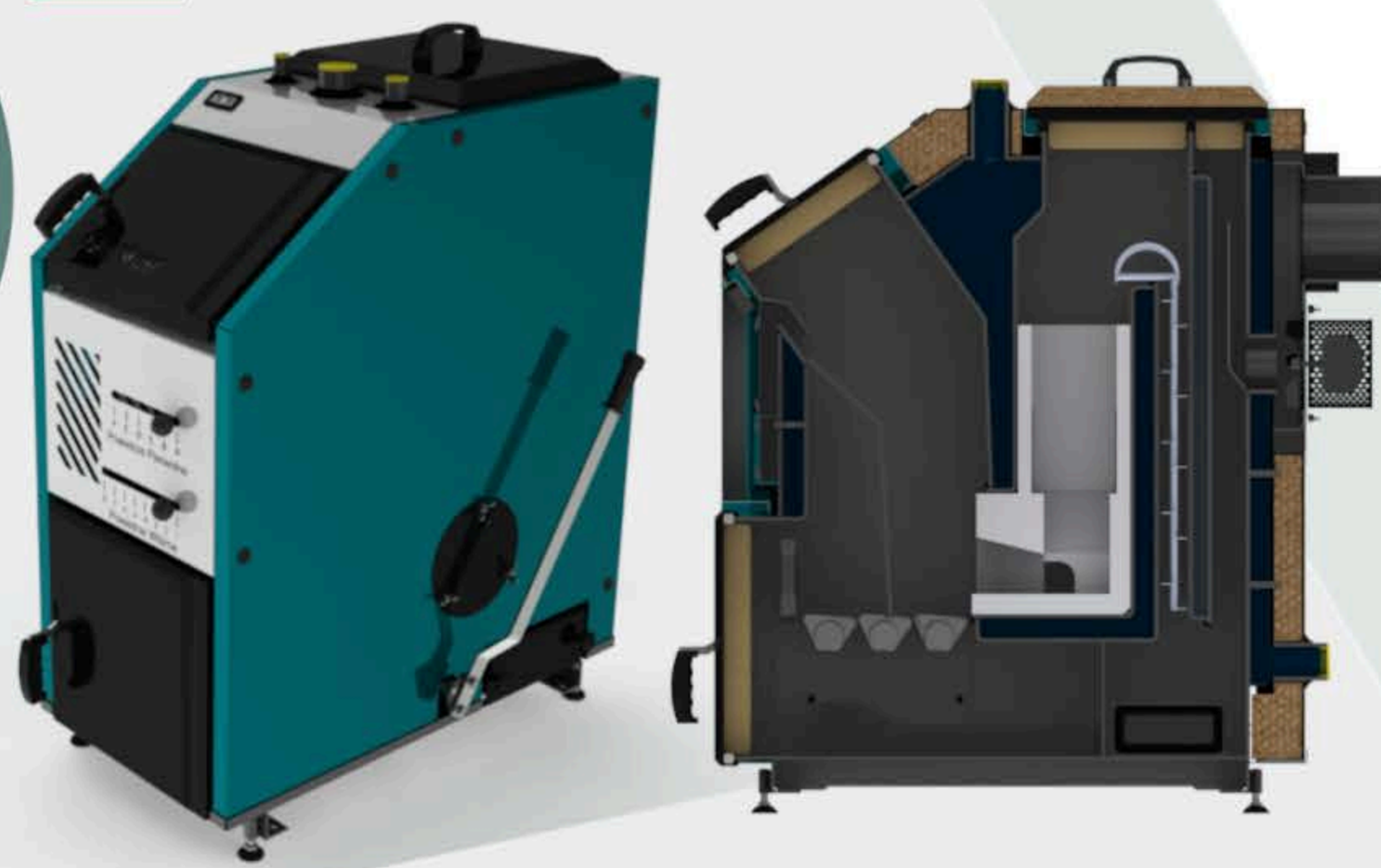


# Kotły zgazowujące drewno o obniżonej emisji

## PYŁY $\leq 20\text{mg}/\text{m}^3$



A+



- Wysoka sprawność
- Mechaniczne czyszczenie rusztu
- Gwarancja na szczelność wymiennika ciepła 4lata
- Wymiennik ciepła wykonany z atestowanej blachy gat.P265GH grubość 6mm
- Wysoka stałopalność
- Duża komora spalania
- Łatwy dostęp do czyszczenia

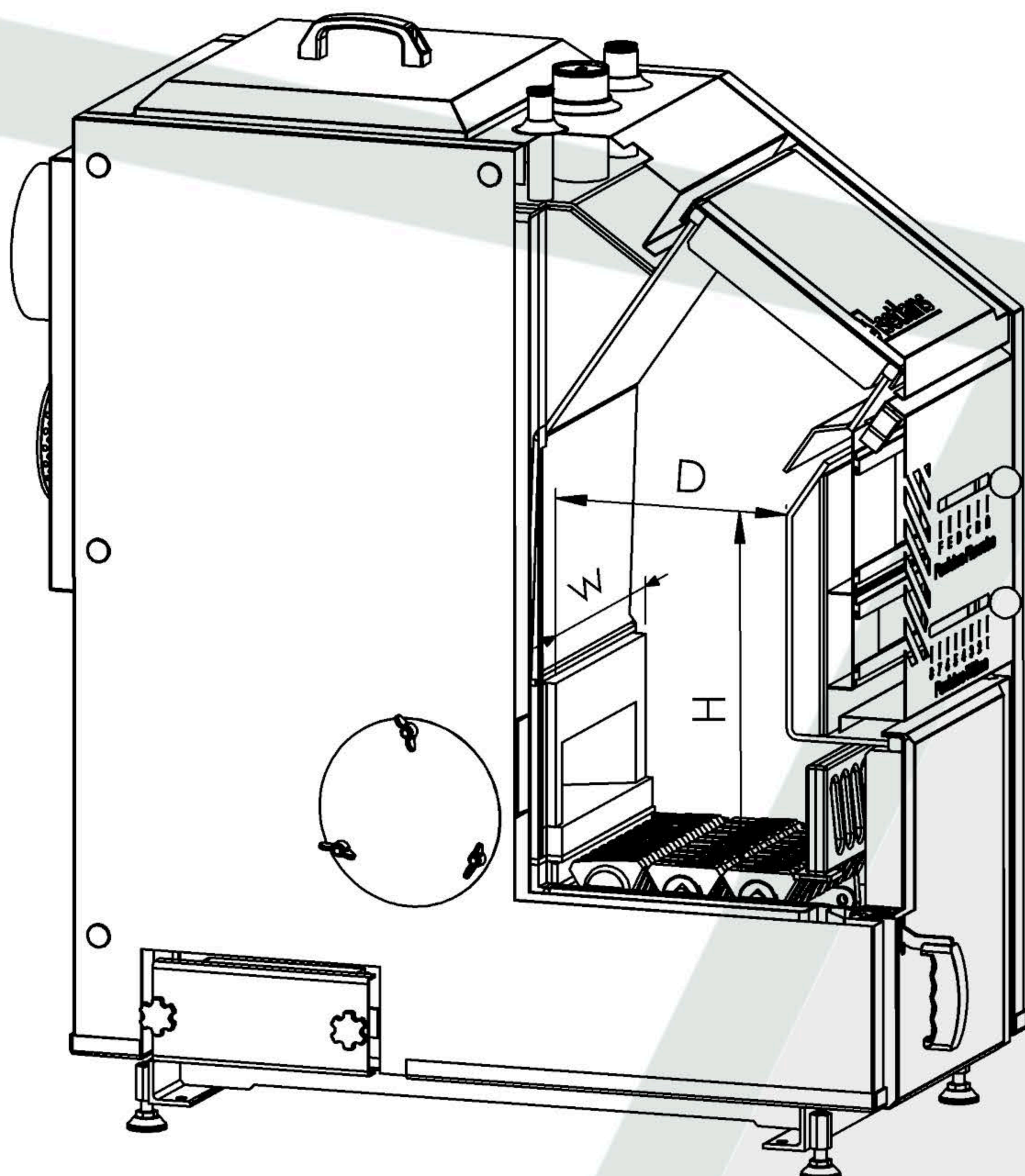
Wyszczególnienie	J.m.	Oznaczenie kotła		
		Setlans Multilog Ecodesign / 5klasa		
Znamionowa moc cieplna	kW	15	22	
Maksymalne dopuszczalne ciśnienie robocze	[MPa]	0,15	0,15	
Temp. spalin przy mocy znamionowej	°C	128,2	126,2	
Napięcie zasilania	V	230		
Zakres temp. pracy	°C	45-80		
Temp. bezpieczeństwa	°C	95		
Masa kompletnego kotła bez wody i paliwa	kg	339	385	
Wymagany ciąg spalin	[Pa]	21	23	
Minimalna wysokość kominy	m	Min. wysokość kominy powinna zapewnić wymagany ciąg kominowy i każdorazowo powinna być określona w projekcie instalacji wyciągowej spalin		
Minimalny przekrój w świetle przewodu kominowego	m	0,16x0,16 lub średn. 0,16		
Średnica czopucha	mm	159		
Sprawność cieplna	%	89,8		
paliwo		Polana drewna, zgodnie z normą PN-EN-303-5:2021-09		

### Funkcje realizowane przez sterownik:

- sterowanie wentylatorem wyciągowym
- sterowanie siłownikiem zawodu mieszającego
- sterowanie pompą CO
- sterowanie pompą CWU
- sterowanie pompą dodatkową
- możliwość podłączenia regulatora pokojowego z komunikacją RS lub tradycyjną
- możliwość podłączenia modułu ST-505 ETHERNET
- możliwość sterowania dwoma zaworami za pomocą dodatkowych modułów ST-61 v4 lub ST-430 RS
- Funkcja obsługi bufora

### Wyposażenie sterownika ST-880 zPID:

- duży wyświetlacz graficzny ułatwiający obsługę sterownika
- gałka impulsatora
- czujnik temperatury CO i CWU
- czujnik temperatury zaworu
- czujnik temperatury wylotu spalin
- czujnik zewnętrzny (opcja dodatkowa)
- czujnik bufora góra/dół
- kabel zasilający
- kable zasilające pompy
- STB



	W	H	D
15kW	282mm	380mm	265mm
22kW	282mm	455mm	265mm
30kW	282mm	470mm	345mm